



DIVISORI DI UN NUMERO

1 Esegui le divisioni e cerchia il divisore nelle operazioni che danno resto zero.
Poi completa.

$30 : \textcircled{1} = 30 \text{ resto } 0$	$30 : 5 =$ resto	$30 : 9 =$ resto
$30 : 2 =$ resto	$30 : 6 =$ resto	$30 : 10 =$ resto
$30 : 3 =$ resto	$30 : 7 =$ resto	$30 : 30 =$ resto
$30 : 4 =$ resto	$30 : 8 =$ resto	

$1 \cdot 2 \cdot 3 \cdot 6 \cdot 5 \cdot 10 \cdot 15 \cdot 30$ sono contenuti esattamente nel:
sono i **divisori** di 30.

$24 : \textcircled{1} = 24 \text{ resto } 0$	$24 : 5 =$ resto	$24 : 9 =$ resto
$24 : 2 =$ resto	$24 : 6 =$ resto	$24 : 10 =$ resto
$24 : 3 =$ resto	$24 : 7 =$ resto	$24 : 12 =$ resto
$24 : 4 =$ resto	$24 : 8 =$ resto	$24 : 24 =$ resto

$1 \cdot \cdot \cdot \cdot \cdot \cdot$ sono contenuti esattamente nel 24:
sono i di 24.

2 Cancella con una ✕ i numeri che **non** sono divisori del numero nel riquadro in grigio.

12	$1 \cdot 2 \cdot 4 \cdot 3 \cdot 5 \cdot 6 \cdot 8 \cdot 10 \cdot 12$	20	$1 \cdot 2 \cdot 4 \cdot 3 \cdot 5 \cdot \text{6} \cdot 8 \cdot 10 \cdot 15 \cdot 20$
----	---	----	---

15	$1 \cdot 2 \cdot 4 \cdot 3 \cdot 5 \cdot 6 \cdot 8 \cdot 10 \cdot 15$	100	$1 \cdot 2 \cdot 4 \cdot 3 \cdot 5 \cdot 6 \cdot 8 \cdot 10 \cdot 15 \cdot 20 \cdot 50 \cdot 100$
----	---	-----	---

3 Scrivi 3 divisori per ognuno dei seguenti numeri.

$9 \rightarrow$	$\cdot \cdot$	$10 \rightarrow$	$\cdot \cdot$	$16 \rightarrow$	$\cdot \cdot$
$18 \rightarrow$	$\cdot \cdot$	$25 \rightarrow$	$\cdot \cdot$	$40 \rightarrow$	$\cdot \cdot$



Multipli e divisori

• Leggi e completa.

- Cerchia solo i multipli di 4:

44 - 56 - 14 - 26 - 17 - 32 - 66 - 56 - 88 - 100 - 42 - 124

- Cerchia solo i divisori di 60:

16 - 18 - 20 - 6 - 8 - 15 - 25 - 80 - 10 - 5 - 1 - 100 - 30 - 2

- Cerchia solo i multipli di 9:

27 - 32 - 73 - 63 - 45 - 16 - 80 - 56 - 99 - 81 - 75 - 36 - 18

- Cerchia solo i divisori di 96:

15 - 34 - 12 - 48 - 18 - 22 - 32 - 156 - 8 - 16 - 42 - 24 - 1

- Scrivi tutti i multipli di 7 da 0 a 100:

.....

- Scrivi tutti i divisori di 32:

.....

- Scrivi tutti i multipli di 11 da 0 a 130:

.....

- Scrivi tutti i divisori di 80:

.....

- Scrivi tutti i multipli di 12 da 0 a 130:

.....

- Scrivi tutti i divisori di 100:

.....



I numeri primi

- Il matematico greco Eratostene, vissuto tra il 296 e il 196 a.C., inventò un metodo per distinguere i numeri primi dai numeri composti. Questo metodo consiste nel “setacciare” ovvero eliminare i numeri non primi lasciando scritti solo i numeri primi. Prova anche tu ad usare questa tecnica con i numeri da 1 a 100.

Elimina i numeri come indicato di seguito:

- cancella il numero 1 perché non è primo;
- cancella i multipli di 2, eccetto il 2;
- cancella i multipli di 3, eccetto il 3;
- cancella i multipli di 5, eccetto il 5;
- cancella i multipli di 7, eccetto il 7;

1	2	3	4	5	6	7	8	9	10
11	12	13	14	15	16	17	18	19	20
21	22	23	24	25	26	27	28	29	30
31	32	33	34	35	36	37	38	39	40
41	42	43	44	45	46	47	48	49	50
51	52	53	54	55	56	57	58	59	60
61	62	63	64	65	66	67	68	69	70
71	72	73	74	75	76	77	78	79	80
81	82	83	84	85	86	87	88	89	90
91	92	93	94	95	96	97	98	99	100

- I numeri non cancellati sono i numeri primi compresi tra 1 e 100. Scrivili e controllali: devono essere 25!

.....



ESERCIZI SUI NUMERI PRIMI

VERO O FALSO

A. IL PRIMO NUMERO PRIMO È 1	V	F
B. IL SECONDO NUMERO PRIMO È 2	V	F
C. I NUMERI PRIMI SONO TUTTI DISPARI	V	F
D. I NUMERI PRIMI SONO TUTTI PARI	V	F
E. L'UNICO NUMERO PRIMO PARI È 2	V	F
F. L'UNICO NUMERO PRIMO PARI È 10	V	F
G. NON PUO' ESISTERE UN NUMERO PRIMO CHE TERMINA PER 5	V	F
H. NON PUO' ESISTERE UN NUMERO PRIMO CHE TERMINA PER 0	V	F
I. I NUMERI PRIMI SONO IN TOTALE 10000	V	F
J. NELLA PRIMA DECINA I NUMERI PRIMI SONO: 3 - 5 - 7 - 11	V	F
K. NELLA SECONDA DECINA I NUMERI PRIMI SONO: 11 - 13 - 17 - 19	V	F
L. NELLA TERZA DECINA I NUMERI PRIMI SONO: 23 - 29 - 31 - 37	V	F



I criteri di divisibilità

- Completa la tabella con le X.

è divisibile per	2	3	4	5	9
16					
30					
18					
40					
78					
75					
60					
90					
135					
208					
300					
555					
375					
804					
801					
900					
1503					
2444					
4005					
6606					
3333					
1440					



Indicare quali dei seguenti numeri sono divisibili, contemporaneamente, per 2 e per 3:

4	6	9	12	16	18	22	24
32	35	36	40	42	56	60	77
80	81	90	102	124	144	180	202

Indicare quali dei seguenti numeri sono divisibili, contemporaneamente, per 2 e per 5:

5	12	15	20	22	25	30	45
48	50	55	58	70	80	99	103
125	140	159	250	350	356	370	425

Indicare quali dei seguenti numeri sono divisibili, contemporaneamente, per 3 e per 5:

9	12	15	22	25	30	35	36
40	55	60	75	99	105	125	230
244	265	275	300	369	399	405	455

Indicare quali dei seguenti numeri sono divisibili, contemporaneamente, per 4 e per 5:

10	12	16	20	26	30	40	45
50	56	60	80	120	125	140	144
205	220	265	304	420	455	490	532

Indicare quali dei seguenti numeri sono divisibili, contemporaneamente, per 5 e per 9:

15	36	45	50	90	100	144	155
165	175	205	225	275	299	300	315
355	415	450	504	550	556	600	750

Indicare quali dei seguenti numeri sono divisibili, contemporaneamente, per 9 e per 10:

19	45	90	120	150	175	180	190
200	220	239	240	270	336	370	400
455	450	555	560	630	690	720	810



I criteri di divisibilità

- Applica i criteri di divisibilità e cerchia solo i numeri divisibili per 2.

14	33	21	44	36	17	57	62	37	20
51	43	78	38	54	79	68	65	24	80
50	19	90	88	67	91	87	69	48	26
10	99	53	40	30	11	85	77	58	42
145	102	122	144	133	151	206	177		
322	267	405	300	292	501	305	410		

- Applica i criteri di divisibilità e cerchia solo i numeri divisibili per 3.

60	34	71	98	87	18	57	27	66	46
56	11	72	45	32	30	78	91	88	24
59	44	69	93	31	75	80	90	19	44
26	39	54	65	87	43	40	50	42	81
111	204	156	122	305	151	402	666		
199	339	444	509	697	888	767	984		



I criteri di divisibilità

- Applica i criteri di divisibilità e cerchia solo i numeri divisibili per 4.

44	34	39	60	28	15	62	68	56	22
20	50	78	48	75	72	98	86	26	96
144	102	206	233	256	200	300	566		
328	645	444	780	492	378	222	552		

- Applica i criteri di divisibilità e cerchia solo i numeri divisibili per 5.

30	45	73	65	25	19	21	33	60	49
20	11	76	66	55	80	99	17	15	95
105	200	444	206	101	305	556	600		
145	202	566	335	400	885	607	503		

- Applica i criteri di divisibilità e cerchia solo i numeri divisibili per 9.

60	44	72	17	27	37	65	81	66	54
99	80	63	45	70	33	78	90	36	39
117	445	234	378	109	257	369	566		
666	300	458	784	999	889	777	639		

14	23	42	46	36	57	98	125
840	512	567	644	902	853	3210	546
146	259	6485	390	5874	3568	2476	31206
10	99	53	40	4001	4205	6840	5743
1450	1257	2354	3140	8745	8654	3250	9876
322	3670	36450	3658	7541	9854	9630	7802
452	4563	4578	4876	8740	8957	1042	2468

60	34	42	46	36	57	98	125
56	122	567	643	912	853	3222	546
58	441	6485	390	5874	3528	2376	216
102	99	531	405	4011	2052	6840	2745
450	1257	2358	3141	8745	8654	3125	9816
222	2670	6450	3858	7542	954	9336	7812
531	4563	4578	4876	8760	9156	1042	2468

44	96	60	28	36	15	68	56
22	20	50	48	752	98	860	546
58	441	6485	390	5874	3528	2376	216
102	144	206	232	256	2052	300	566
280	3254	4404	7808	4932	3716	2240	9816
212	6452	3212	3856	7542	954	9336	7812

30	45	72	280	65	19	21	33
60	595	2160	468	783	9810	855	5465
105	207	9495	3960	5870	3525	2370	215
445	1440	210	2325	1170	2052	306	565
280	3254	440	7805	4932	3710	2245	986

30	45	72	280	65	19	21	33
60	595	2160	468	783	9810	855	5465
105	207	9495	3960	5870	3525	2370	215
445	1440	210	2325	1170	2052	306	565
280	3254	440	7805	4932	3710	2245	986

30	45	72	28	65	19	21	33
60	59	216	468	783	981	855	546
105	207	9495	396	5874	3528	2376	216
444	144	216	232	117	2052	306	566
280	3254	4404	7808	4932	3716	2240	9816

30	45	72	28	65	19	21	33
60	59	216	468	783	981	855	546
105	207	9495	396	5874	3528	2376	216
444	144	216	232	117	2052	306	566
280	3254	4404	7808	4932	3716	2240	9816



RICORDA

NUMERI PRIMI

NUMERI COMPOSTI



Empty box for notes or examples related to composite numbers.

RICORDA

NUMERI PRIMI

NUMERI COMPOSTI

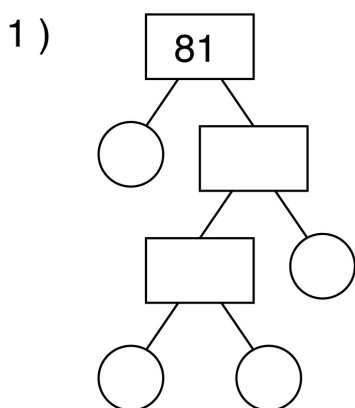


Empty box for notes or examples related to composite numbers.



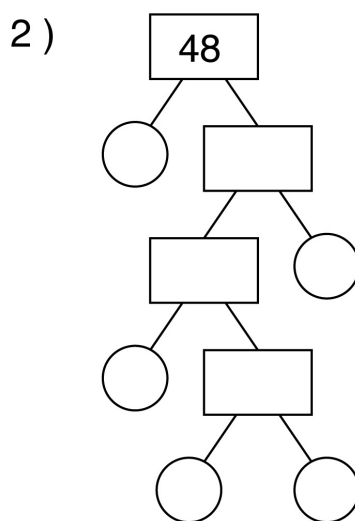
Scomposizione in fattori primi

Completa i diagrammi e scrivi le scomposizioni dei seguenti numeri.



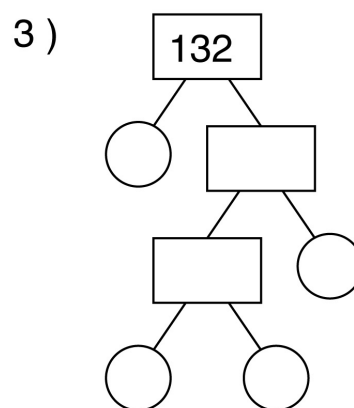
Fattori Primi

$$_ \times _ \times _ \times _ = 81$$



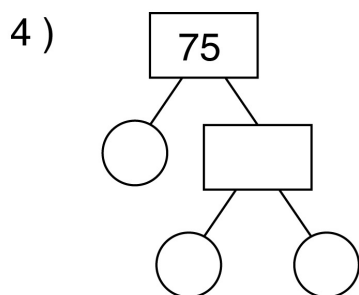
Fattori Primi

$$_ \times _ \times _ \times _ \times _ = 48$$



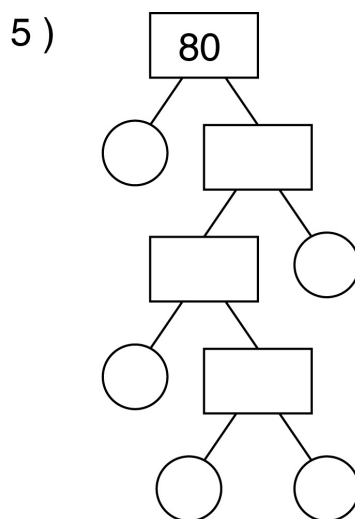
Fattori Primi

$$_ \times _ \times _ \times _ = 132$$



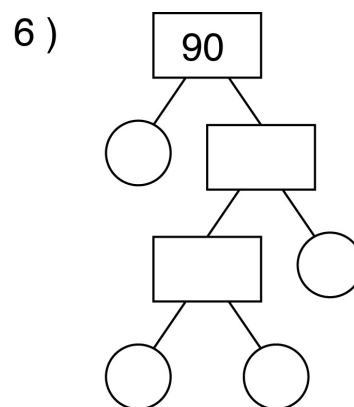
Fattori Primi

$$_ \times _ \times _ = 75$$



Fattori Primi

$$_ \times _ \times _ \times _ \times _ = 80$$



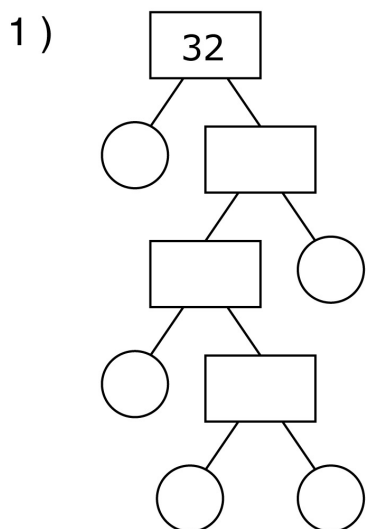
Fattori Primi

$$_ \times _ \times _ \times _ = 90$$



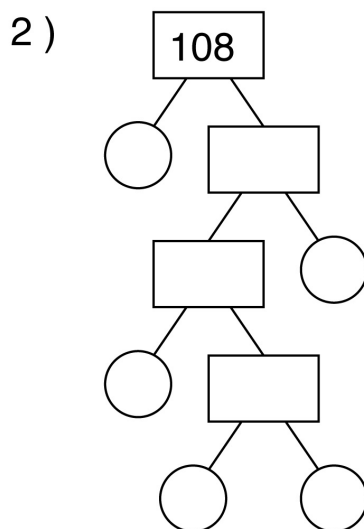
Scomposizione in fattori primi

Completa i diagrammi e scrivi le scomposizioni dei seguenti numeri.



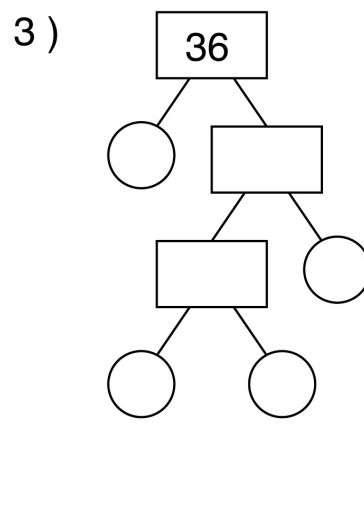
Fattori Primi

$$_ \times _ \times _ \times _ \times _ = 32$$



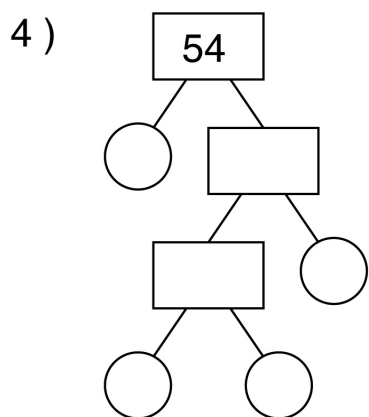
Fattori Primi

$$_ \times _ \times _ \times _ \times _ = 108$$



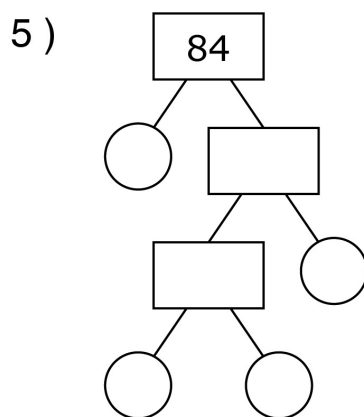
Fattori Primi

$$_ \times _ \times _ \times _ = 36$$



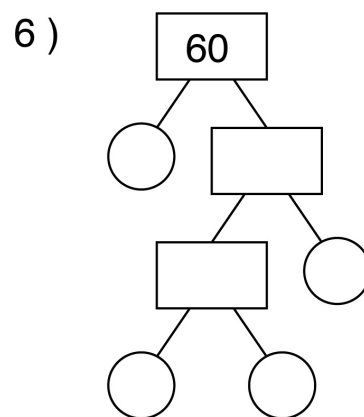
Fattori Primi

$$_ \times _ \times _ \times _ = 54$$



Fattori Primi

$$_ \times _ \times _ \times _ = 84$$



Fattori Primi

$$_ \times _ \times _ \times _ = 60$$



milioni			migliaia			unità semplici		
hM	daM	uM	hK	daK	uK	h	da	u

milioni			migliaia			unità semplici		
hM	daM	uM	hK	daK	uK	h	da	u

milioni			migliaia			unità semplici		
hM	daM	uM	hK	daK	uK	h	da	u

milioni			migliaia			unità semplici		
hM	daM	uM	hK	daK	uK	h	da	u

milioni			migliaia			unità semplici		
hM	daM	uM	hK	daK	uK	h	da	u